

# turn **all**® system



Levabo® dando un paso en la dirección correcta



- Sistema de posicionamiento lateral automático 0-30° para la prevención o el tratamiento de las úlceras por presión
- Alivio de presión para la prevención de úlceras. Tratamiento de úlceras ya existentes.
- Se puede colocar en cualquier cama y con cualquier tipo de colchón.
- Ahorro de tiempo, lo que implica más tiempo disponible para el cuidado del paciente.
- Cómodo y que no interrumpe el sueño del paciente.
- Sistema de soporte lateral con ligero levantamiento del colchón, al lado contrario de elevación principal, lo que proporciona apoyo y tranquilidad y disminuye el riesgo de aplastamiento.



**LEVABO**®

# El Turn All® System convierte una cama estándar en una cama con lateralización automatizada.



El nuevo sistema de giro lateral Levabo Turn All® está desarrollado para entornos residenciales y domiciliarios.

El sistema ayuda a l@s enfermer@s y cuidadores en el cambio postural regular de pacientes inmóviles, que corren el riesgo de desarrollar úlceras por presión y

## Eficiencia clínica

Las guías de práctica clínica recomiendan cambios de posición regulares de al menos cada dos horas para pacientes con movilidad reducida (NICE GUIDLINE 2015). Directrices internacionales sobre úlceras por presión de 2019 (EPUAP,NPIAP, PPPIA) recomiendan para ello el uso de la posición lateral a 30°.

## Fácil de usar

- Fácil de montar y usar.
- Botón on/off.
- Ciclos de giro 30/30, 60/60, 90/90 minutos.
- Tiempo de giro ajustable a las necesidades de cada usuario.
- Función CPR para un desinflado rápido.

## Válido para todas las camas

Se adapta a cualquier cama estándar siempre debajo del colchón existente.

Se puede utilizar con cualquier colchón y cama.

## Giro constante y controlado

El sistema gira automáticamente al paciente de forma suave y silenciosa, lo que reduce la necesidad de manipulación manual y la intervención de los cuidadores.

## Sistema de soporte lateral

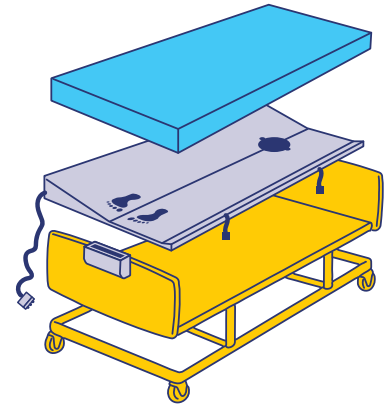
El lateralizador Turn All está equipado con un sistema de apoyo para el lado opuesto al que se eleva.

Esto elimina la sensación de deslizamiento y reduce el riesgo de aplastamiento.

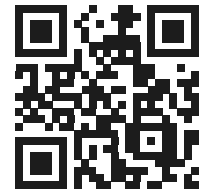
Caja de control de manejo sencillo.



# turn all®



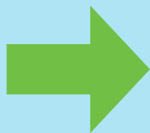
Escanea el código y verás  
qué fácil se instala  
Turn All en una cama



Escanea el código y lee acerca de  
los muchos beneficios del  
giro lateral automático



El Turn All® System libera  
recursos de personal.





# Beneficios del sistema Turn All®

- Alivio completo de presión.
- Prevención de lesiones por presión/úlceras.
- Tratamiento de lesiones por presión/úlceras.
- Confortable, no interrumpe el sueño normal.
- Silencioso (cuando está funcionando).
- Adecuado para la gestión geriátrica.

Los pacientes pueden ser girados con facilidad protegiendo su salud y bienestar y también la de sus cuidadores.

- Movimientos muy suaves, incluso para pacientes con dolor agudo.

- Ligero levantamiento (5°) en el lado opuesto al que está a 30°, lo que proporciona apoyo y disminuye el riesgo de aplastamiento.
- Ahorro de tiempo en personal traducido en mayor tiempo para el cuidado del paciente.
- Mejora de la circulación sanguínea
- Robusto, duradero y fiable.
- Puede colocarse con cualquier tipo de cama o colchón.
- Apoyo constante de la cabeza a los pies.
- Se reduce casi por completo la

## Turn All® rango de productos

Nombre del producto	Tamaño en cm	Max. peso en Kg.	.Referencia	Incluye
Sistema Turn All con funda protectora	200 x 85	225	70128	Sistema con colchón elevador Turn All® 1 funda Turn All® con la parte inferior de TPU 1 bomba, 3 ciclos: 30/30, 60/60, 90/90 minutos
Funda protectora para el Turn All c/ inferior en TPU	200 x 85	N/A	70114	Funda protectora para el Turn All® con la parte inferior en TPU
Bomba para el Turn All	10 x 13 x 27	N/A	76117	Bomba para el sistema Turn All® con 3 ciclos: 30/30, 60/60, 90/90 minutos.
<b>Bariátricos</b>				
Sistema Turn All bariátricos .con funda protectora	210 x 110	400	70098	Contiene el colchón Turn All®, 1 funda protectora con la parte inferior de TPU y 1 bomba de 3 ciclos: 30/30, 60/60, 90/90 minutos
Funda protectora para el Turn All Bariátrico con TPU	210 x 110	NA	70126	Funda para el Turn All® Bariátrico con la parte inferior en TPU



Declaración de conformidad (CE)

La compañía Levabo ApS, Sverigesvej 20A, 8660 Skanderborg, declara que sus productos están diseñados y fabricados de acuerdo con la documentación legal requerida.

### Producto

Turn All is es un producto médico de acuerdo con: EU Regulación MDR (EU) 2017/745, Producto Sanitario - Clase I.  
Controlado por:  
Agencia del Medicamento Danesa 21/1 2021

### Producción

EN ISO 9001: 2015 QMC  
EN ISO 13 485: 2016 MD-QMC

**UGARI GERIÁTRICA**

C/Venta de la Estrella 6, pab.126 - 01006 VITORIA-GASTEIZ (SPAIN)  
Tel (+34) 945 146 744; Fax (+34) 945 154 036; E-mail: ugari@ugari.es

[www.ugari.es](http://www.ugari.es)



Más información sobre el sistema Turn All en:

[www.ugari.es](http://www.ugari.es)