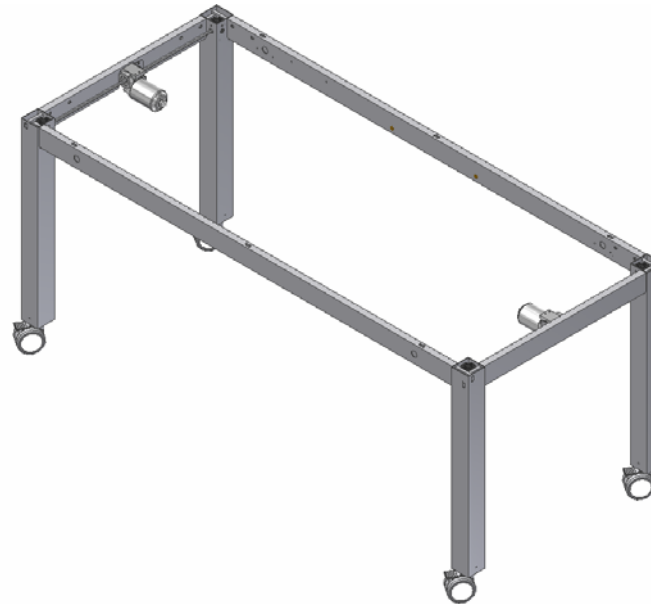
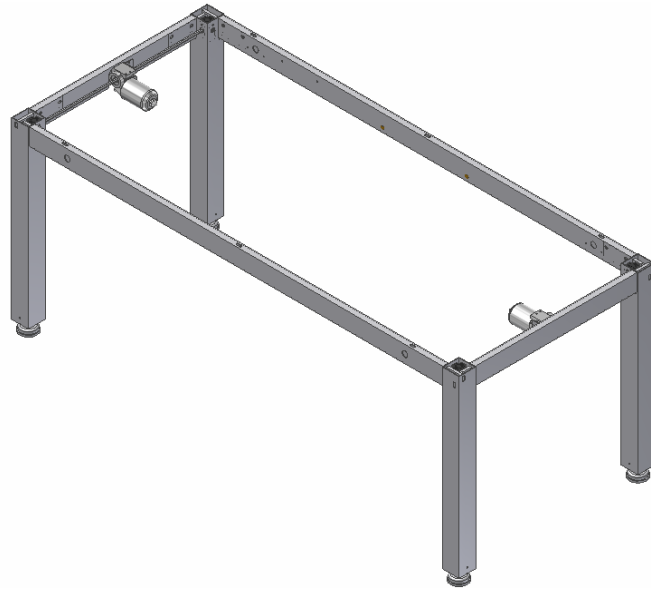


# 4Single Electrica

---

## Manual de Uso

Este manual debe acompañar siempre al producto



## Instrucciones de montaje

---

# Índice

<b>1. INTRODUCCIÓN</b> .....	<b>3</b>
<b>2. HOMOLOGACIÓN CE</b> .....	<b>3</b>
<b>3. DEFINICIÓN DEL PRODUCTO</b> .....	<b>3</b>
<b>4. ESPECIFICACIONES TÉCNICAS MESA 4SINGLE ELÉCTRICA</b> .....	<b>4</b>
<b>5. ILUSTRACIONES MARCO 4SINGLE</b> .....	<b>5</b>
<b>6. INSTRUCCIONES DE MONTAJE, DESCRIPCIONES</b> .....	<b>7</b>
6.1 <i>Ensamblaje del marco</i> .....	7
6.2 <i>Montaje del raíl de desconexión de seguridad</i> .....	8
6.3 <i>Montaje de las ruedas (opcional)</i> .....	9
6.4 <i>Montaje del interruptor de control estándar (opcional)</i> .....	9
6.5 <i>Test de funcionamiento</i> .....	9
<b>7. LISTA DE COMPONENTES</b> .....	<b>10</b>
<b>8. OPCIONES</b> .....	<b>11</b>
<b>9. NORMAS DE USO</b> .....	<b>12</b>
<b>10. LIMPIEZA/MANTENIMIENTO</b> .....	<b>13</b>
10.1 <i>Limpieza del marco</i> .....	13
10.2 <i>Mantenimiento</i> .....	13
10.3 <i>Servicio de mantenimiento y documentación a rellenar</i> .....	14
<b>11. AVERÍAS</b> .....	<b>14</b>
11.1 <i>El marco parece estar suelto o inestable</i> .....	14
11.2 <i>El marco no puede ajustarse en altura (el ajuste se realiza con dificultad)</i> .....	14
11.3 <i>El marco no se eleva verticalmente</i> .....	14
<b>12. MARCADO CE</b> .....	<b>15</b>
<b>13. CONDICIONES DE COMPRA</b> .....	<b>16</b>

## 1. Introducción

El marco 4Single es un marco multifunción, de ajuste en altura eléctrico para acomodar la mesa diferentes actividades. Debido a su diseño permite realizar una amplia variedad de trabajos y es ideal para personas en silla de ruedas.



Este manual debe acompañar SIEMPRE al producto, debe estar disponible para el usuario y ser leído por este.

Todos los usuarios deben seguir las siguientes instrucciones. Es muy importante que las instrucciones hayan sido leídas y entendidas antes de la utilización del producto.

Las instrucciones deberían estar disponibles para el usuario y deben estar disponibles en caso de reubicación del marco.

La instalación, la utilización y las revisiones adecuadas son factores decisivos para garantizar un funcionamiento correcto y seguro.



Este producto es ajustable en altura eléctricamente, existe el riesgo de aprisionamiento. El producto además debe ser SIEMPRE manejado por o bajo la supervisión de un adulto que haya comprendido la importancia de la sección nº 9 “Normas de seguridad”. El marco se suministra con un mando a distancia por infrarrojos, que debe ser colocado fuera del alcance de los niños.

## 2. Homologación Directivas CE

Este producto dispone del marcado CE que garantiza el cumplimiento de todas las normas de Maquinaria eléctrica, EMC y directivas de bajo Voltaje, y aplica los requerimientos básicos de seguridad. (ver apartado de la declaración CE al respecto en pag. 32)

Si el marco se monta o conecta a otros componentes eléctricos, estos deben ser considerados como una nueva unidad. En consecuencia, si usted va a montar nuevos sistemas debe valorar si tienen el marcado CE.

## 3. Definición del producto

El marco 4Single está diseñado para proporcionar un ajuste en altura, que permita obtener una postura ergonómica tanto para usuarios, como para ayudantes. **NO** utilice el marco 4Single para elevar personas ni cargas.

El producto debe ser usado en interiores, en condiciones normales de temperatura y humedad descritas en la sección nº 4.



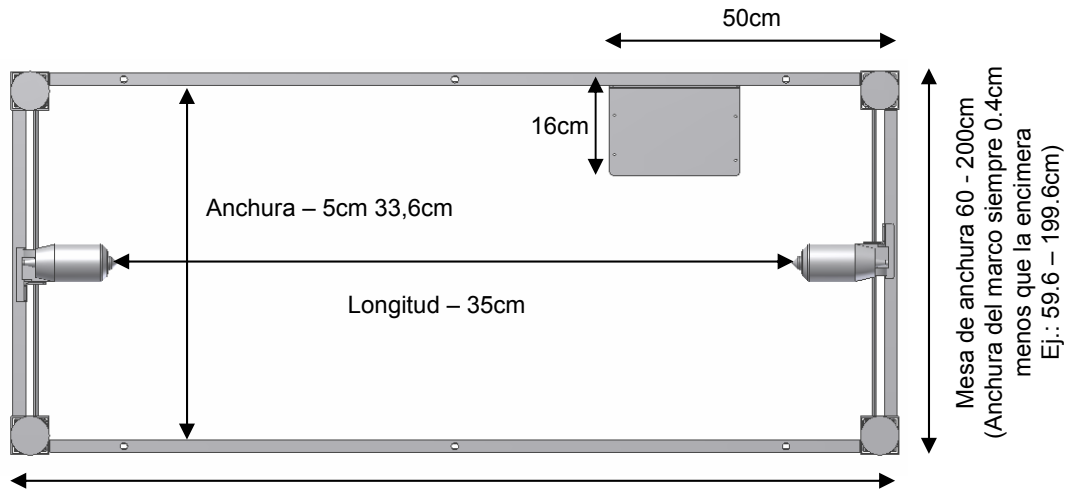
La caja de control cumple la norma IP32/II y debe ser siempre instalada de acuerdo con las “Regulaciones de Alto Voltaje” o sus homólogas regulaciones nacionales e internacionales correspondientes.

## 4. Especificaciones técnicas 4Single

<b>Producto:</b>	<b>4Single Eléctrica</b>
<b>Referencias:</b>	<b>Kit de patas, Eléctricas</b>
	<b>Altura 55-85 cm. A11</b> 50-41120
	<b>Altura 65-95 cm. A12</b> 50-41220
	<b>Largueros frontales estructura L = xxx cm.</b> 50-43xxx Desde 60-200cm en incrementos de 1cm
	<b>Largueros laterales estructura A = xxx cm.</b> 50-45xxx Desde 60-200cm en incrementos de 1cm
<b>Opciones:</b>	Ruedas: Incrementan la altura de la mesa en 7.5 cm.  Raíl de seguridad flexible
<b>Material:</b>	Tubos de acero soldado St. 37 y diversos componentes de plástico.
<b>Tratamiento superficial:</b>	Azul cromado, Epoxi: Estándar CWS 81283 RAL 7021 mate
<b>Alimentación:</b>	230VAC / 2.5A / 50Hz
<b>Consumo:</b>	1.1W
<b>Circuito de maniobra:</b>	24VDC
<b>Ciclo continuo:</b>	<b>Max. 10% conforme a 1 min. Activo / 9 min. Pausa</b>
<b>Carga máxima:</b>	130kg distribuidos sobre toda la superficie
<b>Velocidad elevación:</b>	Aprox. 32 <sup>Mm.</sup> / <sub>seg.</sub> – aprox. 10seg.
<b>Incremento carga marco:</b>	250 Kg. distribuidos sobre toda la superficie (opción)
<b>Velocidad de elevación:</b>	Aprox. 12 <sup>mm</sup> / <sub>seg.</sub> - aprox. 25seg.
<b>Temperatura:</b>	5-45°C
<b>Humedad:</b>	5-85% (sin condensación)
<b>Directivas :</b>	Ver directivas y estándares, página 15
<b>Fabricante:</b>	Ropox A/S, Dinamarca

## 5. Gráficos de los componentes del marco

Todas las conexiones de la caja de control deben ser flexibles para asegurarse de que el ajuste en altura se realiza sin ningún obstáculo.



Longitud del marco 60 - 200cm  
(Longitud del marco siempre 0.4cm menos que la encimera, Ej.: 59.6 –

Altura: 55-85cm (A1)

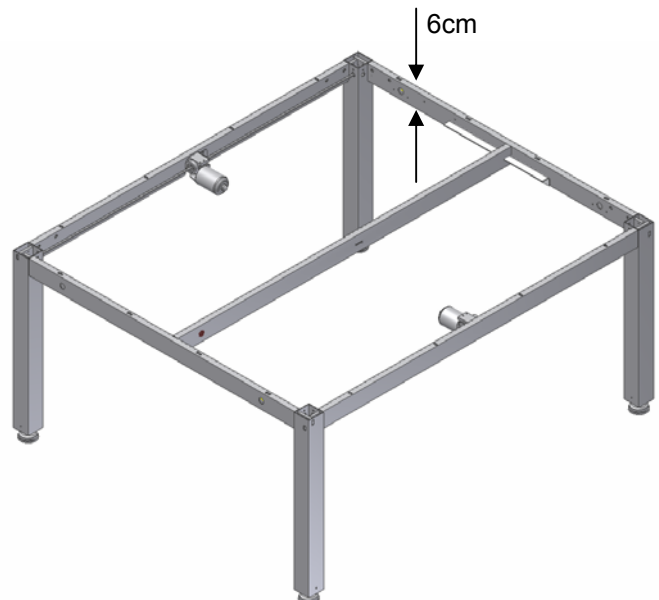
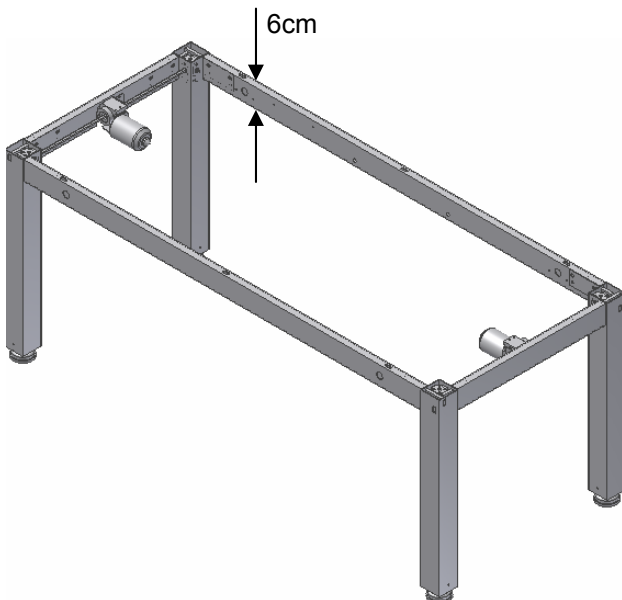
Altura: 65-95cm A12)

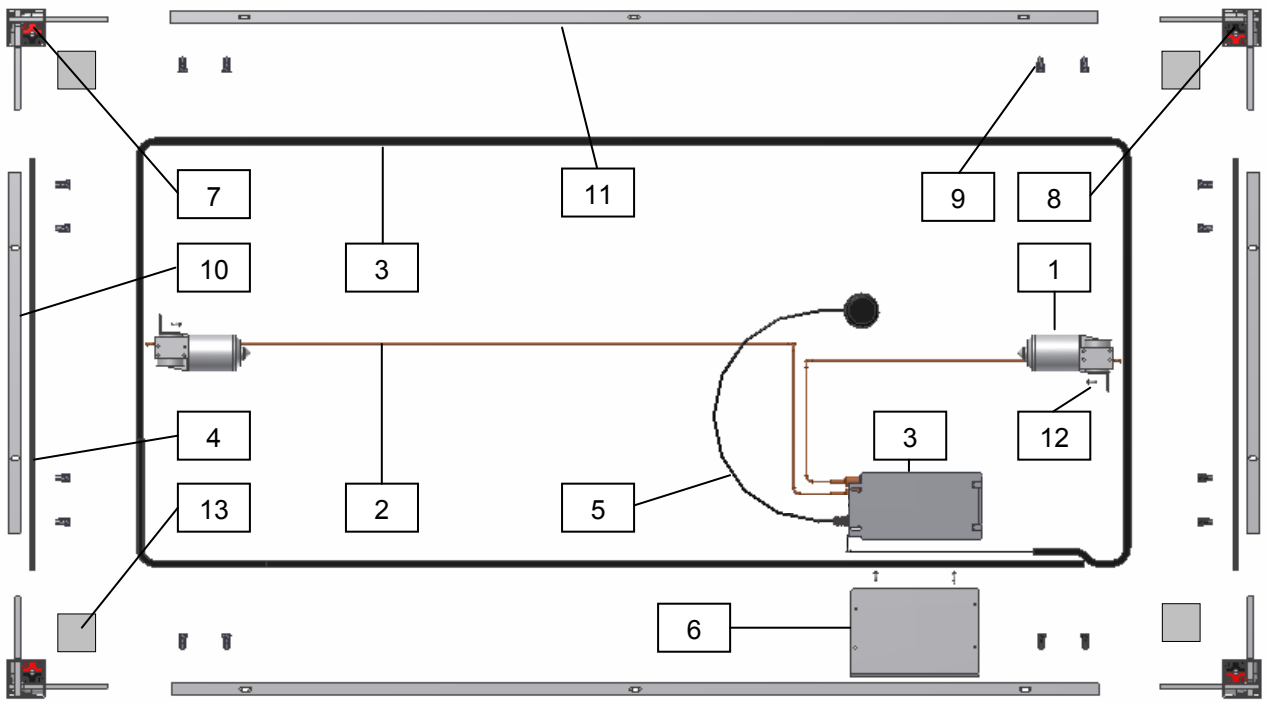
Altura con ruedas: + 7,5cm



**Tamaño mesa:**  
60cm < L ≤ 120cm  
60cm < A ≤ 120cm

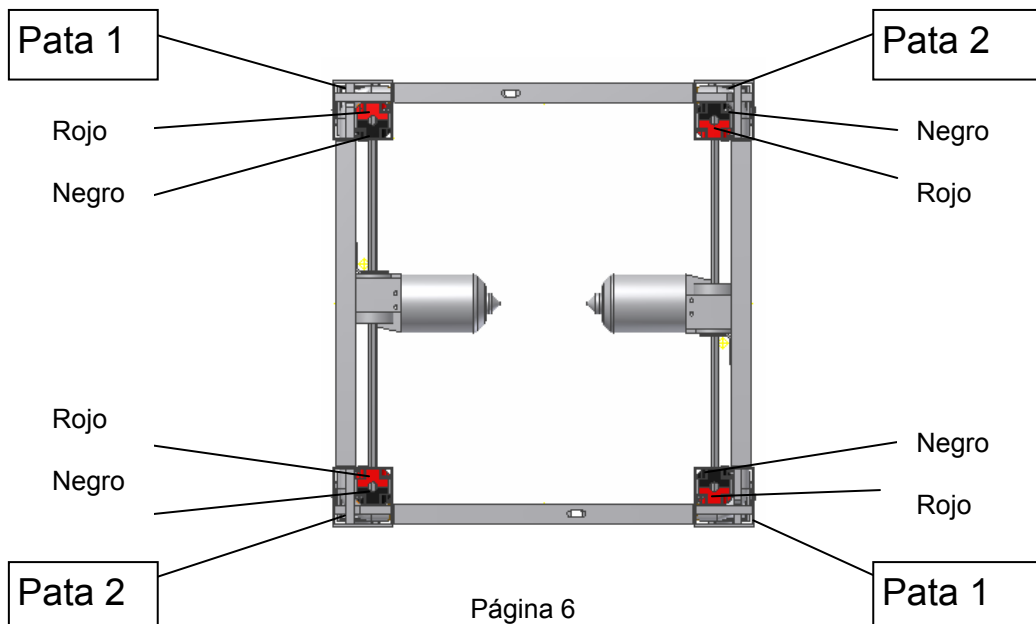
**Tamaño mesa:**  
121cm < L < 300cm  
121cm < A < 200cm





### Componentes

Componentes	Referencia	Uds.
1. Motor	96000553	2
2. Motor con cable 2m	96000573	2
3. Caja de control	96000563	1
4. Perfil del eje, Hex6. Longitud = Anchura del marco - 13.8cm		2
5. Mando de control por infrarrojos 1canal	96000661	1
6. Placa de sujeción para caja de control	*12978802-29	1
7. Pata 1		2
8. Pata 2		2
9. Tornillo Allen M8x16	95010003	16
10. Longitud larguero lateral = Anchura del marco - 12.4cm		2
11. Longitud larguero frontal = Longitud del marco - 12.4cm		2
12. Tornillo $\varnothing 4.8 \times 13$ ,	95091012	6
13. Espumas protectoras	50*40000-025	4



## 6. Instrucciones de montaje, descripciones



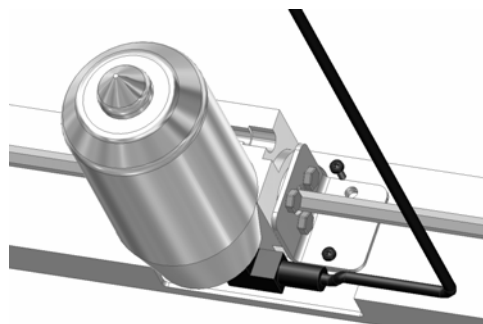
Este material deberá ser instalado SIEMPRE por profesionales

Antes de empezar con la instalación comprobar que dispone de todas las piezas. Ver lista de componentes en el apartado 7.

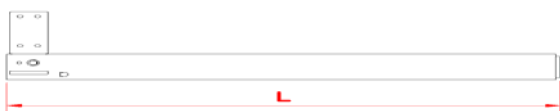
### 6.1 Montaje del marco



6.1.1 Colocar el eje hexagonal en el motor.



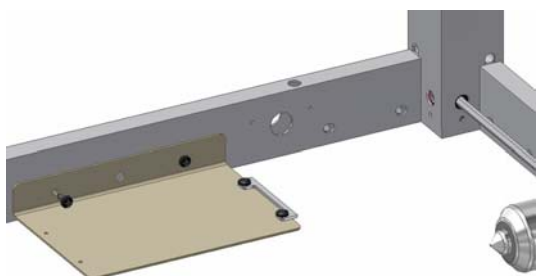
6.1.2 Colocar el motor en el larguero. Colocar la ranura del larguero hacia abajo.



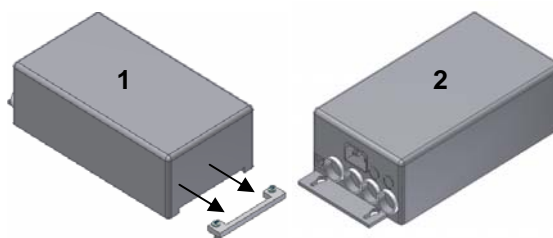
6.1.3 Comprobar que la (L) de las cuatro patas es idéntica. Puede ser ajustada mediante la llave suministrada. Colocar los largueros laterales en una superficie plana y montar las patas. Ver la etiqueta de las patas.



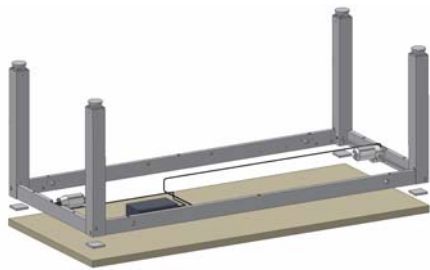
6.1.4 Ahora montar los dos largueros frontales. Importante. Empujar los largueros frontales y laterales contra las patas antes de apretar los tornillos. Apretar los tornillos.



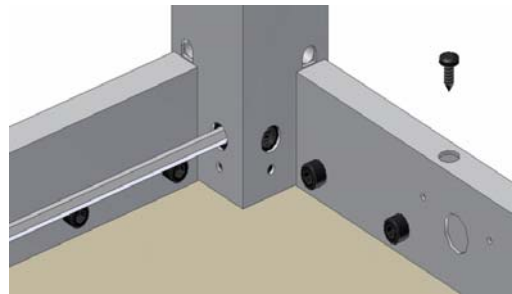
6.1.5 Colocar la placa de sujeción de la caja de control como se muestra en la imagen. Y atornillarla al larguero.



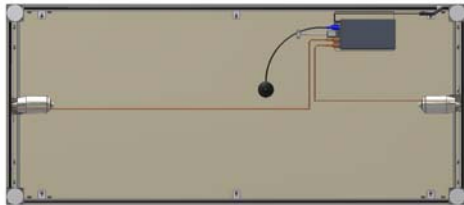
6.1.6 (1) Colocar la caja de control sobre el soporte y (2) atornillar.



6.1.7 Colocar el marco sobre la encimera y colocar las espumas embellecedoras entre las patas y la encimera. Centrar el marco sobre la encimera.

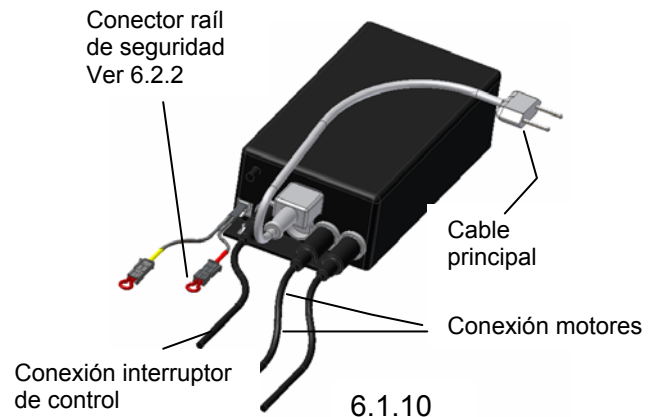


6.1.8 Atornillar la encimera al marco mediante tornillos a través de los agujeros de los largueros



6.1.9 Conectar el receptor de infrarrojos a la caja de control. Retirar el papel protector del adhesivo y colocarlo bajo la encimera. Colocar los cables mediante grapas bajo la encimera.

### Conexiones caja de control



6.1.10

## 6.2 Montaje del raíl de seguridad



**Opción: Ropox recomienda siempre el uso del raíl de seguridad para los sistemas eléctricos.**



Ver manual de montaje de los raíles de seguridad.

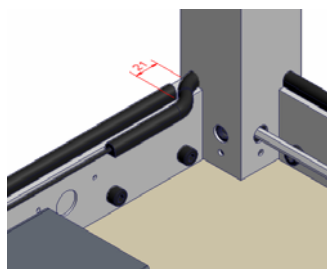


Cuidado de no dañar el raíl de seguridad durante el transporte o el montaje.

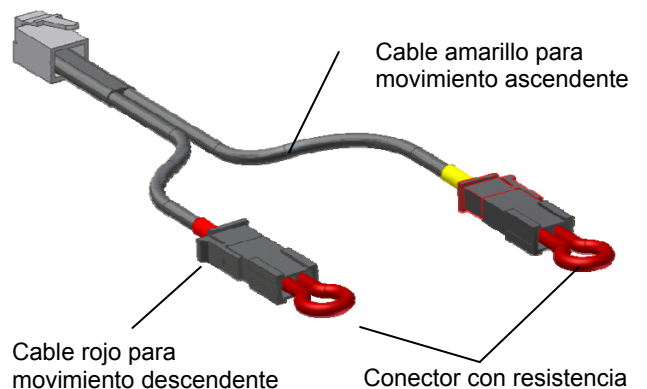


Doblar o retorcer el raíl de seguridad puede influir en su funcionamiento.

Para adherir el raíl de seguridad, la estructura tiene que estar limpia, seca y desengrasada para una buena adhesión.



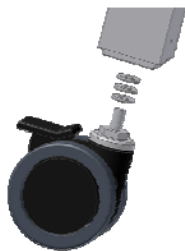
6.2.1 Colocar el raíl de seguridad a través de las cuatro patas y fijarlo bajo la encimera por medio de la doble cinta adhesiva. Retirar el papel protector de la cinta adhesiva y presionar el raíl de seguridad. Observar que el radio mínimo para doblarlo sea mayor a 2cm. Ver instrucciones de montaje del raíl de seguridad.



6.2.2 Retirar el conector con resistencia del cable rojo. Insertar el conector del raíl de seguridad en la conexión que ha quedado libre.

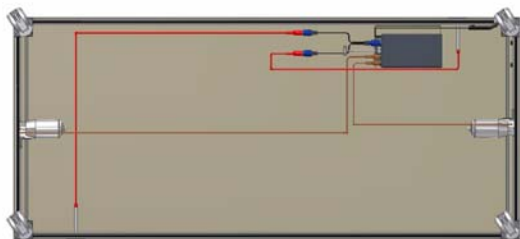


### **6.3 Montaje de las ruedas (opción)**



- 6.3.1 Presione la palanca del freno y enrosque cada una de las ruedas en cada pata. No olvidar de colocar tres arandelas en cada rueda.

### **6.4 Montaje del interruptor de control estándar**



- 6.4.1 Insertar el cable a través del embellecedor frontal y conectarlo a la caja de control.

### **6.5 Test de funcionamiento**

Una vez realizada la instalación, deberán comprobarse todas las funciones del sistema. Este test deberá ser realizado por profesionales. Posteriormente deberá ser revisado aplicando este test como mínimo una vez al año.

#### Comprobar antes de conectar el sistema a la red:

1. Compruebe que se han seguido las instrucciones de montaje.
2. Compruebe que todos los tornillos han sido bien apretados.
3. Compruebe que todos los cables han sido conectados correctamente y los conectores han encajado bien.
4. Compruebe que no hay ninguna carga sobre el sistema.
5. No debe haber nada que impida que el sistema se mueva libremente dentro del rango de ajuste en altura.

#### Ahora conecte la caja de control a la red y siga con el procedimiento:

6. Presione el botón BAJAR, mueva el marco hasta la posición más baja y compruebe que el movimiento es suave y regular. Asegúrese de que el cable principal se mueve libremente. Presione el botón BAJAR de nuevo y manténgalo presionado durante 5 segundos para resetear la caja de control.
7. Presione ahora el botón SUBIR, mueva el sistema hasta la posición más alta y compruebe que el movimiento es suave y regular. Asegúrese de que el cable principal se mueve libremente.
8. Si el raíl de seguridad ha sido montado bajo la encimera debe ser testado de la manera siguiente:  
Presione BAJAR y mueva el sistema entre 2 y 5 cm. hacia abajo. En este momento se activará el raíl de seguridad. El sistema deberá parar el movimiento de bajada, moverse entre 1 y 2cm hacia arriba y detenerse.

Si todas las comprobaciones están bien, la mesa está lista para su uso. Ver la sección 9 "Normas de seguridad"

## 7. Lista de componentes

### Kit patas H1, 50-41120:

1 Kit



### Kit patas H2, 50-41220:

1 Kit



### Largueros frontales de L=xxx cm., 50-43xxx:

1 Kit



### Largueros laterales de A=xxx cm., 50-45xxx:

1 Kit



### Caja de control (21,2x10,5x6,0cm) 50-41500: 230VAC, Incluye cable de alimentación (300cm)

1 ud.



*La caja de control incluye:*

#### Mando a distancia por infrarrojos 30-67847:

Receptor de infrarrojos (cable 250cm)

Alcance 150-200cm

1ud.



98002014 Cable Y para raíl de seguridad:

98002013 Conector con resistencia:

1 ud.

2 uds.



### Adhesivos para colocación de bridas 96000155:

5 uds.



### Bridas 96000165:

5 uds.



### Placa colocación caja de control 12978802-29:

1 ud.



### Motor 96000553:

2 uds.



### Cable del motor 96000573:

2 uds.



### Tornillos allen M8x16 95010003:

16 uds.



### Tornillos ø4.8x13 95091012:

6 uds.



### Tornillos ø4.2x6.5 95090806:

2 uds.



## 8. Opciones

**Cable Y para conexión interruptor estándar 96000629:** 1 ud.  
Para usar si se desea usar un interruptor de control



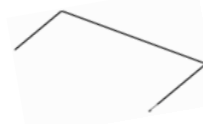
---

**Interruptor de control estándar (6 x 3cm) 30-67840:** 1 ud.



---

**Raíl de seguridad 30-69xxx:** 1 ud.



---

**Ruedas con freno negras (4 ruedas) 50-41600:** 1 Kit  
Incrementan la altura de la mesa en 7.5cm  
Incluye 12 arandelas (95170510)



---

**Incremento capacidad de elevación, Kit de patas AI1, 50-41320:** 1 Kit  
Carga máxima 250kg correctamente distribuida  
**(Pedir con el pedido principal)**



---

**Incremento capacidad de elevación, Kit de patas AI2, 50-41420:** 1 Kit  
Carga máxima 250kg correctamente distribuida  
**(Pedir con el pedido principal)**





## 9. Normas de seguridad

- La mesa 4Single solamente puede ser usada por personas que hayan leído y entendido estas instrucciones.
- La mesa se suministra con mando a distancia por infrarrojos para poder situar el mando fuera del alcance de los niños.
- Para las mesas 4Single de ajuste en altura eléctrico, se recomienda el montaje de un raíl de seguridad para prevenir cualquier accidente o lesión. Asegurarse siempre de que no hay personas, animales u objetos bajo la mesa 4Single durante el ajuste en altura de la mesa.
- No utilice la mesa 4Single para elevar personas o cargas.
- La persona que manipule el sistema es la responsable de evitar daños y lesiones.
- Los niños y las personas de visión reducida no deberían usar la mesa sin supervisión.
- Si la mesa está situada en un lugar accesible para niños, el usuario del sistema deberá tomar las precauciones necesarias para evitar cualquier tipo de situación peligrosa.
- Cerciorarse de que hay espacio suficiente encima y debajo de la mesa durante el ajuste en altura de la misma.
- No utilice la mesa en caso de error o avería.
- No sobrecargar la mesa y asegurarse de que la carga está bien distribuida sobre la superficie.
- No utilice la mesa en un entorno con peligro de explosión.
- En caso de reparaciones o inspecciones asegurarse de que la mesa no está cargada.
- Está prohibida cualquier modificación que pueda influenciar en su correcto funcionamiento y montaje.
- La instalación y las reparaciones deben ser realizadas por profesionales.
- La garantía carecerá de validez si la instalación de la mesa no se realiza siguiendo estas instrucciones, o si se emplean como piezas de repuesto otras que no sean las piezas originales de Ropox.

## 10. Limpieza y mantenimiento


### 10.1 Limpieza

	<b>PRECAUCIÓN</b>	
La estructura no debe estar conectada a la corriente durante su limpieza. No limpie los componentes eléctricos con agua,		

Para la limpieza, humedezca un trapo con agua tibia y emplee productos de limpieza ordinarios. No utilice detergentes, abrasivos, cepillos o esponjas.

Seque el sistema después de limpiarlo.

### 10.2 Mantenimiento

	Las inspecciones, reparaciones y mantenimiento deberán llevarse a cabo por profesionales.
---	---

Por razones de seguridad se recomienda hacer una inspección del sistema al menos una vez al año.

- Compruebe que todos los tornillos están correctamente apretados.
- Compruebe que el sistema funciona correctamente y que se mueve de arriba abajo sin ningún tipo de dificultad.
- **Para resetear el sistema:** Presione BAJAR en el interruptor y mover la estructura hasta la posición más baja. Presionar de nuevo BAJAR y soltar después de 5 segundos para resetear la caja de control. Comprobar que el movimiento es suave y constante. Asegurarse que el cable principal se mueve libremente.
- Compruebe que todos los cables han sido conectados correctamente y que no tienen problema alguno.

Después de la inspección deberá ser rellenada la documentación referente a la revisión. Ver apartado 10.3

Utilice sólo recambios originales Ropox. Si utiliza otros recambios, le derecho a reclamación puede ser anulado.

### **10.3 Servicio de mantenimiento y documentación a rellenar.**

<b>Servicio de mantenimiento Nº de serie.</b>
<b>Fecha:</b> _____
<b>Firma:</b> _____
<b>Observaciones:</b> _____ _____

<b>Servicio de mantenimiento Nº de serie.</b>
<b>Fecha:</b> _____
<b>Firma:</b> _____
<b>Observaciones:</b> _____ _____

<b>Servicio de mantenimiento Nº de serie.</b>
<b>Fecha:</b> _____
<b>Firma:</b> _____
<b>Observaciones:</b> _____ _____

<b>Servicio de mantenimiento Nº de serie.</b>
<b>Fecha:</b> _____
<b>Firma:</b> _____
<b>Observaciones:</b> _____ _____

## **11. Averías**

### **11.1 La mesa parece estar suelta o poco estable.**

- Puede deberse a que los tornillos con lo que se ha montado el marco no se hayan apretado correctamente.
- Apriete todos los tornillos como se indica en las instrucciones.

### **11.2 La mesa no puede ajustarse en altura / o lo hace con dificultad.**

- Compruebe que el cable de alimentación de la caja de control está bien conectado.
- Compruebe las conexiones entre la caja de control y los motores.
- Compruebe la conexión entre la caja de control y el interruptor de control.
- Compruebe la conexión entre la caja de control y el raíl de seguridad.  
(Si no se ha instalado el raíl de seguridad, deberá haber dos conectores de circuito corto en el cable Y. Ver instrucciones de montaje fig. 6.2.2).
- Si el raíl de seguridad ha sido colocado:  
Compruebe que el raíl de seguridad no ha sido activado.  
Desconectar el raíl de seguridad del cable Y colocar el conector con resistencia de circuito corto. Si la mesa baja correctamente es que el raíl de seguridad estaba activado.

### **11.3 La estructura no se desplaza de forma lineal**

- Si la mesa no se desplaza de forma lineal, esta debe ser **reseteada**, Ver instrucciones de mantenimiento en la sección 10.2.



Si cae la corriente eléctrica, la mesa debe ser reseteada siempre antes del uso.

## 12. Mercado CE

<b>Producto:</b>	<b>4Single Eléctrica</b>	
<b>Referencia:</b>	<b>Kit de patas , Eléctricas</b>	
	<b>Altura 58-88 cm., AI1</b>	50-41120
	<b>Altura 65-95 cm., AI2</b>	50-41220
	<b>Largueros frontales estructura L = xxx cm.</b> De 60 a 300 cm. en incrementos de 1cm.	50-43xxx
	<b>Largueros laterales estructura A = xxx cm.</b> De 60 a 200 cm. en incrementos de 1cm.	50-45xxx

Conforme a las siguientes directivas y estándares:

### DIRECTIVAS

Directiva EU N°. 89/392/EEC de Maquinaria, modificada por la Directiva N°. 98/37/EC

73/23/EEC, Directiva de bajo Voltaje, modificada por la Directiva N°. 93/68/EEC

89/336/EEC, Directiva EMC, modificada por la Directiva 92/31/EEC y 93/68/EEC

### STANDARDS

DS/EN ISO	12001-1:	2003	DS/EN	55014-1:	2000
DS/EN ISO	12100-2:	2003	DS/EN	55014-2:	1997
DS/EN	527-2:	2002	DS/EN	60335-1:	2002

DS/EN 61000-6-3:2001, EN 55022 Clase B

DS/EN 61000-3-2:2001, EN 61000-3-3:1995, A1:2001

DS/EN 61000-6-2:2001, EN 61000-4-2, -3, -4, -5, -6, -8, -11.

Las declaraciones de conformidad pueden ser suministradas previa solicitud

## 13. Garantía

Los sistemas metálicos ROPOX tienen una garantía de 5 años. Todas las partes móviles tienen una garantía de 2 años, siempre que los productos se utilicen de forma correcta y no se sobrecarguen.

En caso de aparecer piezas defectuosas bien por error de fabricación o por defecto de los materiales empleados y éstos se encuentren cubiertos por la garantía, será ROPOX quien proporcione las piezas de repuesto, sin embargo, no cubrirá costes de transporte ni de instalación.

Cualquier disputa que pueda surgir entre las partes deberá dirimirse por las leyes danesas y en los tribunales de este país.

Para que la garantía sea efectiva, las inspecciones y servicio de mantenimiento deberán llevarse a cabo de acuerdo a las instrucciones de mantenimiento en el apartado 11.2. y verificarla a través de las hojas de servicio en la sección 11.3. La garantía no cubre los gastos normales de mantenimiento, instalación o diferentes ajustes como los que se describen en este manual.

En caso de daños originados por una instalación o empleo defectuosos, la garantía podrá ser anulada.

Los trabajos bajo garantía no deberán comenzar sin previo acuerdo con ROPOX A/S con respecto al alcance y desarrollo de dicho trabajo. ROPOX A/S no asume los costes de garantía, a no ser que exista un acuerdo previo anterior al comienzo del desarrollo del trabajo.

Se deberá notificar previamente la devolución de piezas consideradas cubiertas por la garantía de ROPOX, después de esta notificación usted recibirá un número para su formulario de queja que deberá incluir junto con las piezas que se devuelven.

En caso de queja, por favor indique siempre:

Nombre del producto:

Tipo:

Número de serie y año de construcción:

Nº de Factura y fecha:

Descripción detallada del funcionamiento así como la naturaleza de la queja:

The image shows the CE mark logo, which consists of the letters 'C' and 'E' in a stylized, bold font, positioned centrally within a grey rectangular box.

**ROPOX A/S**